

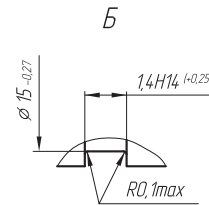
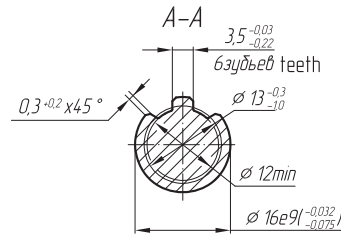
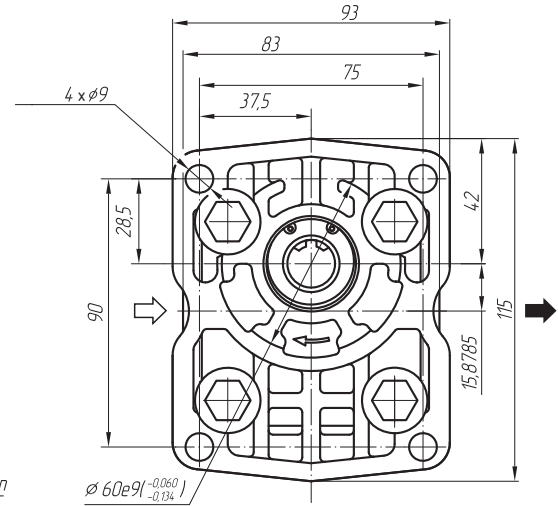
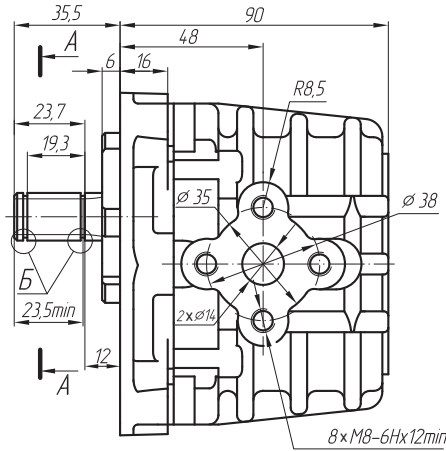
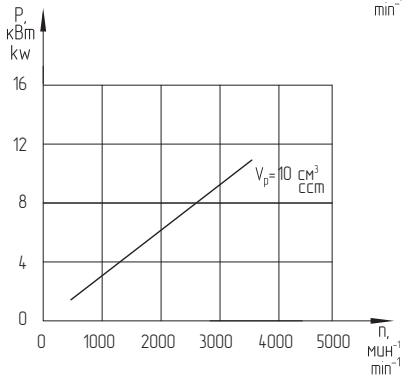
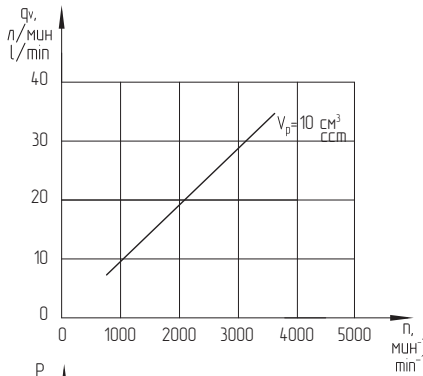
НШ10У-3

Код рабочего объема
Displacement Code

10

Выпускается серийно / Commercial scale manufacture

Функциональные зависимости Performance Data



Пример условного обозначения Example of Specification

НШ10У - 3 □ □

Рабочий объем 10 см³
Displacement 10 ccm

Серия «UNIVERSAL»
Series 'UNIVERSAL'

Исполнение по давлению (ном. давление - 16 МПа)
Pressure version (nominal pressure - 160 bar)

Направление вращения
(левое — Л, правое не обозначается)
Rotation (left — L, right not indicated)

Климатическое исполнение
(тропики — Т, умеренное не обозначается)
Climatic version (tropical — T, temperate not indicated)